

# ЩЕЛЕВЫЕ КАНАЛЫ

Щелевые каналы для элегантного дизайна.



# ЩЕЛЕВЫЕ КАНАЛЫ

Щелевые каналы для элегантного дизайна.

## 1 Требования

Каналы, применяемые на объектах с особыми архитектурными требованиями должны:

- быть малозаметными
- иметь возможность установки с любыми верхними слоями дорожных одежд, в том числе с мощением
- гарантированно обеспечивать сбор и отведение поверхностных вод на объекте

## 2 Область применения

- для мест, в том числе около фасадов, с целью минимальной видимости системы поверхностного водосбора
- особые зоны городских и иных площадей, например исторических.

## 3 Решения

Таким образом, щелевые каналы подходят для осуществления водосбора с площадей, имеющих особые архитектурные требования:

- благодаря видимости на поверхности только лишь узкой линии, элегантный внешний вид сочетается функциональностью
- подходят для всех общепринятых финишных поверхностей дорожных одежд, в том числе и асфальта
- позволяет оформить внешний вид объекта в едином стиле
- удовлетворяют всем функциональным требованиям к поверхностному водоотводу
- легкий доступ к каналу через съемные покрытия
- щелевые решетки из оцинкованной или нержавеющей стали



# Преимущества щелевых каналов



## Индивидуальные решения

- щелевые покрытия из оцинкованной или нержавеющей стали
- симметричные или ассиметричные версии
- возможно изготовление индивидуальных покрытий с измененной высотой, дополнительными перемычками внутри щели
- легкость подготовки угловых соединений

= **Гибкость**

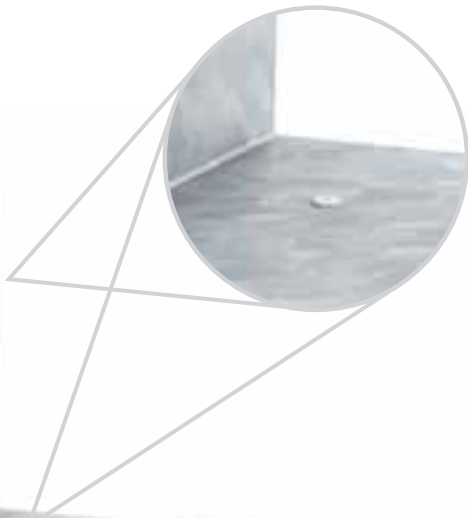
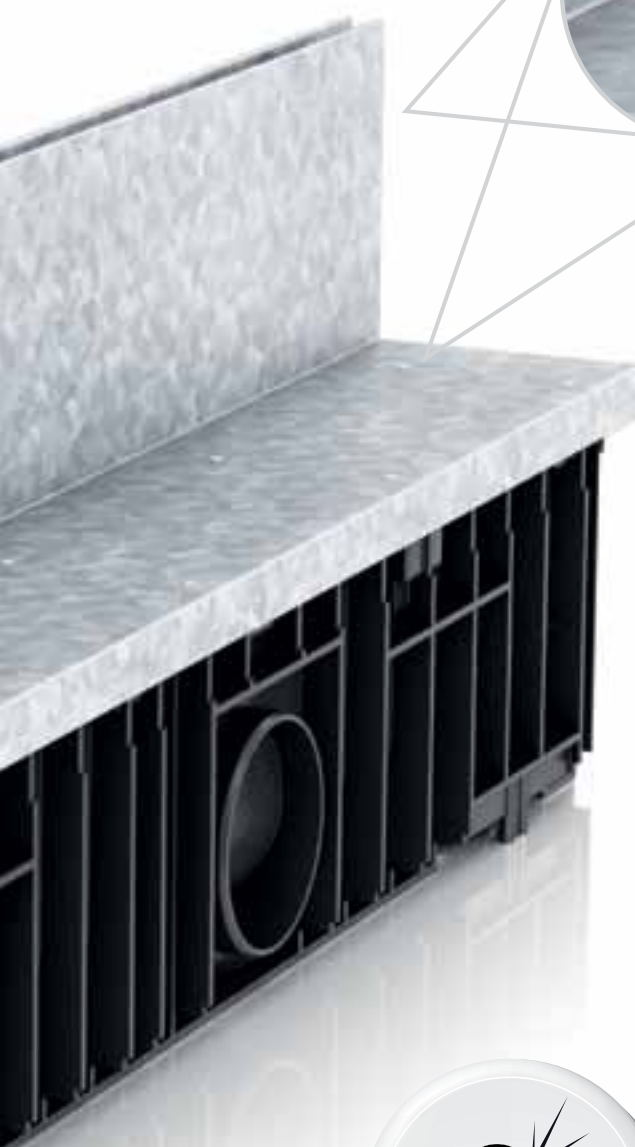


## Быстрая установка

- удобны в обращении, легки в установке
- система шпунт-паз
- легкая установка покрытий без дополнительных регулировок

= **Экономия средств**





## Технические особенности покрытий

- щелевые покрытия клепаные, это означает отсутствие коррозии сварных швов
- ребра жесткости внутри щелей и толщина стали обеспечивают оптимальный баланс легкости и прочности

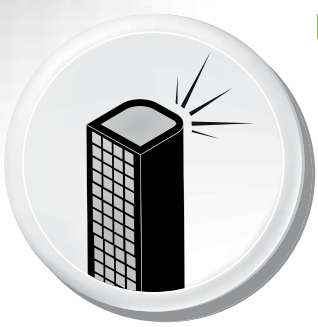
= **Качество / Безопасность**



## Возможности подключения

- съемные покрытия могут устанавливаться как на пескоуловители, так и на каналы.
- подсоединение канализационных труб возможно как к пескоуловителю, так и к каналу (боковое подключение)

= **Гибкость**



## Привлекательный продукт

- филигранно-тонкая линия, видимая сверху, гармонично вписывается в архитектуру проекта. Ширина щели всего 12,5 мм

= **Уникальность / Оригинальность**

# Щелевые каналы

Щелевые каналы для элегантного дизайна

Щелевые каналы соответствуют DIN EN 1433 и подходят для следующих классов нагрузки:



Класс A15 Величина нагрузки 15 кН



Класс B 125 Величина нагрузки 125 кН

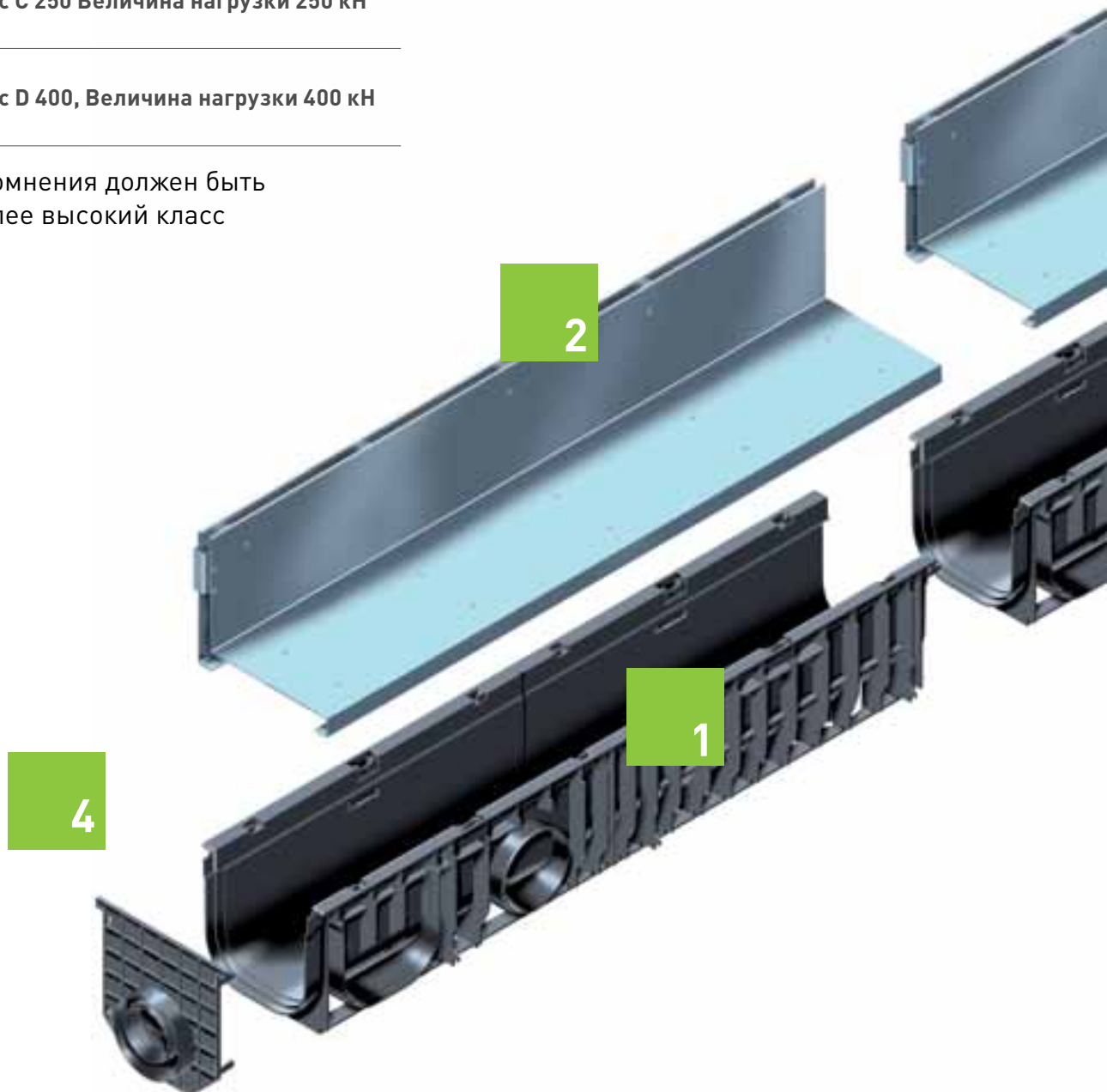


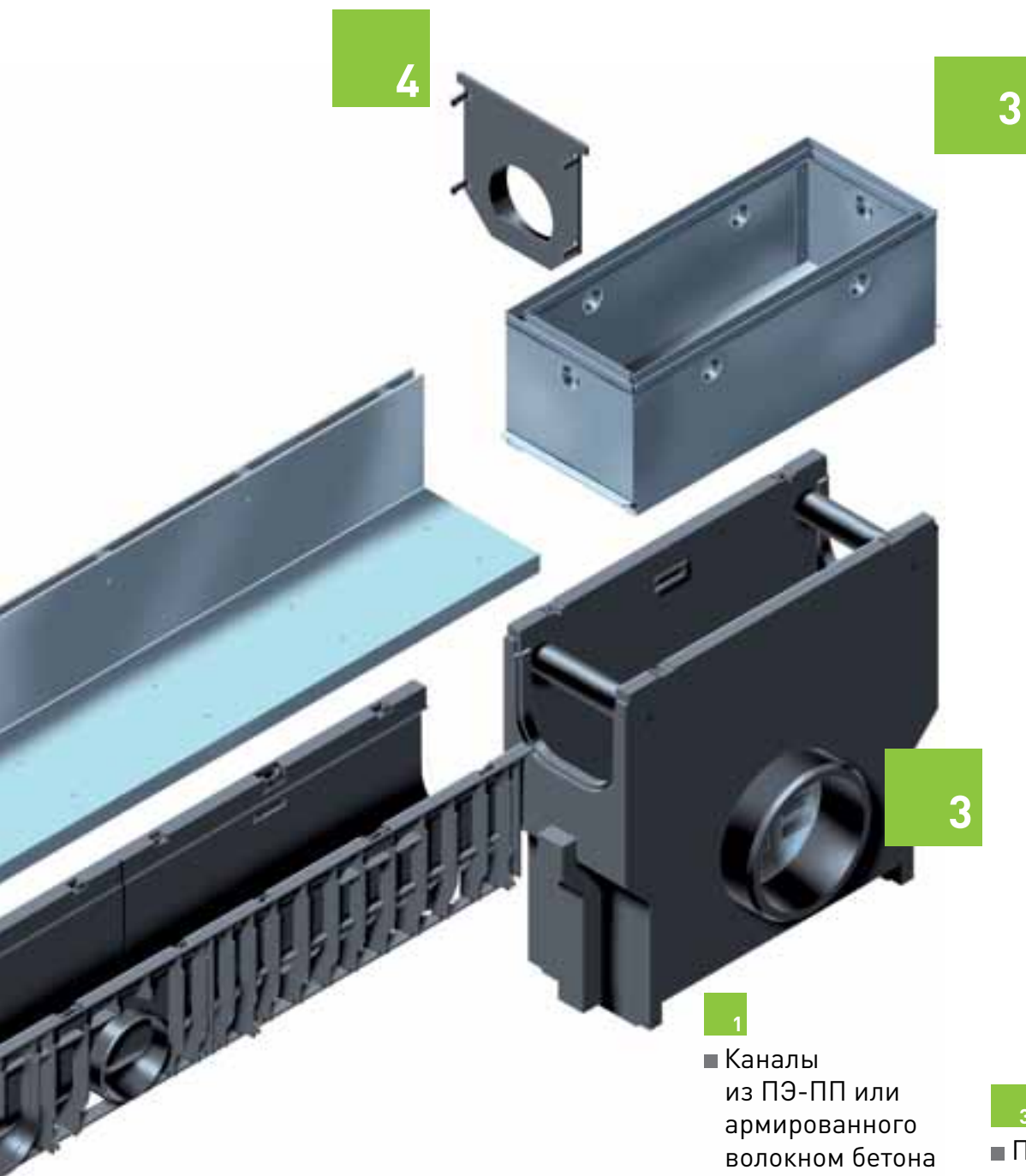
Класс C 250 Величина нагрузки 250 кН



Класс D 400, Величина нагрузки 400 кН

В случае сомнения должен быть выбран более высокий класс нагрузки





- 1**
- Каналы из ПЭ-ПП или армированного волокном бетона номинальных размеров 100 и 150, с системой шпунт-паз и для точной установки

- 2**
- Симметричные или асимметричные щелевые покрытия из оцинкованной или нержавеющей стали

- 3**
- Пескоуловитель с возможностью подключения к канализационным трубам и съемным покрытием

- 4**
- Торцевые заглушки с патрубком или без него

## Надежное решение со щелевыми каналами от HAURATON гармонично вписывается в дизайн городских площадей

### Щелевые каналы FASERFIX®

на площади Ноймаркт в Дрездене – исторические места с современным дренажом.

Ноймаркт является центральной площадью старой части города Дрезден. Площадь окружена многочисленными историческими зданиями. Наиболее известным является церковь Фрауенкирхе, которая была построена в 1743 году и реконструирована в 2005 году. Среди этих исторических зданий, щелевые каналы FASERFIX обеспечивают надежный поверхностный водоотвод. Самое важное требование, выдвинутое городскими властями и подрядчиками при выборе систем водоотвода было то, чтобы система была надежной, и, при этом, сохранила исторический вид площади, и, при этом, сохранила исторический вид площади. Щелевые каналы идеально подошли для этой задачи и гармонично вписались в архитектуру исторического центра, не отвлекая внимания от основных деталей ансамбля.

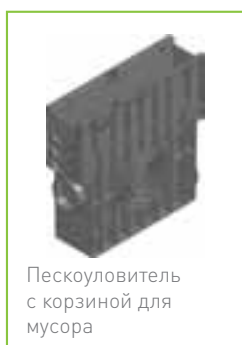
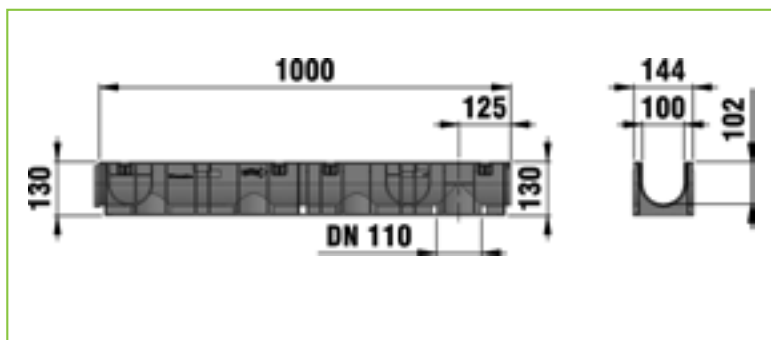
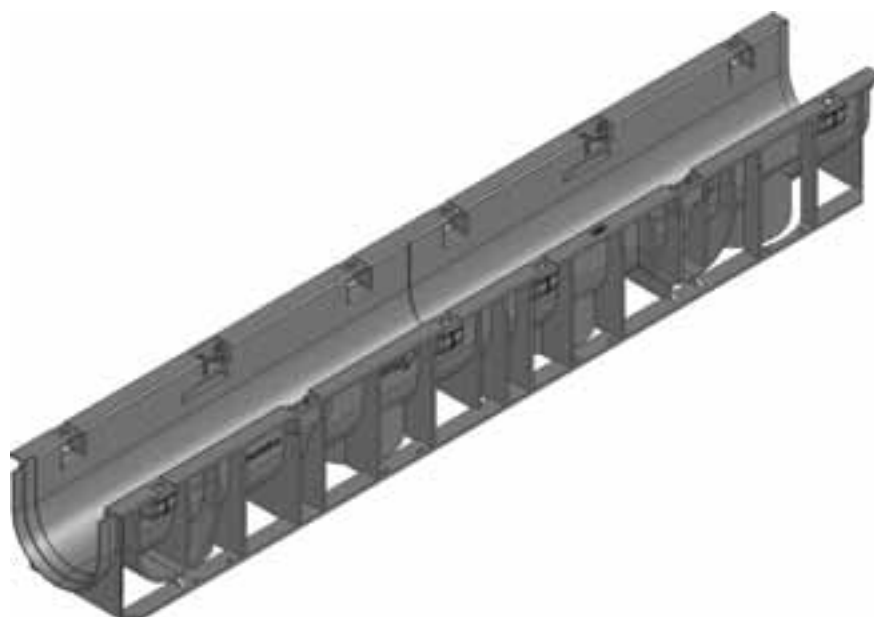
### Конструктивные особенности этих каналов:

Нижняя часть системы - канал FASERFIX STANDARD 150:

- прочный и безопасный
- щелевое покрытие
  - класс D 400: идеально подходит для существующего на площади движения
  - материал: нержавеющая сталь для максимальной стойкости к коррозии и долговечности
  - размер боковой «щеки» покрытия - 150 мм для безопасной установки в бульжную мостовую
- симметричные и асимметричные исполнения для установки в скверах, вдоль фасадов и бордюрных камней
- доступ к линиям каналов через съемные покрытия, которые ненавязчивы и практически не видны



# Щелевые каналы 100





# Щелевые каналы 100

тип 01



## Каналы

### RECYFIX®100

	Длина mm	Ширина mm	Высота mm	Площадь сечения кв.см.	Вес kg	шт./Палл.	арт. №
Туре 01	1000	144	130	92	1,90	70	48200
тип 0105 без решетки	500	144	130	92	1,20	140	48249
тип 010	1000	144	181	142	2,50	70	40321

тип 01



### FASERFIX®100

	Длина mm	Ширина mm	Высота mm	Площадь сечения кв.см.	Вес kg	шт./Палл.	арт. №
тип 01	1000	162	140	89	32,00	35	6200
тип 0105	500	162	140	89	15,00	70	6249
тип 01L с отверстием*	1000	162	140	89	30,00	35	6300
тип 010	1000	162	194	143	38,40	28	6242
тип 010L с отверстием*	1000	162	194	143	39,50	28	6342

\* Позиция открываемого отверстия в дне канала 100 мм от торца канала до центра отверстия (DN 100)

# Щелевые каналы 100

## FASERFIX®100 с уклоном 0,6%

тип 1



	Длина mm	Ширина mm	Высота mm	Площадь сечения кв.см.	Вес kg	шт./Палл.	арт. №
тип 1	1000	162	140 - 146	89	32,80	28	6201
тип 2	1000	162	146 - 152	95	32,90	28	6202
тип 3	1000	162	152 - 158	101	33,80	28	6203
тип 4	1000	162	158 - 164	107	35,10	28	6204
тип 5	1000	162	164 - 170	113	35,20	28	6205
тип 6	1000	162	170 - 176	119	35,30	28	6206
тип 7	1000	162	176 - 182	125	36,50	21	6207
тип 8	1000	162	182 - 188	131	38,00	21	6208
тип 9	1000	162	188 - 194	137	38,40	21	6209

# Щелевые каналы 100

## Решетки

### Щелевое покрытие 100, высота "щеки" 100, класс А 15

	Длина мм	Ширина мм	Высота мм	Площадь ячеек кв.см.	Вес kg	шт./Палл.	арт. № оцинк. сталь	арт. № нерж. сталь
асимметричное	1000	160	128	125	4,60	70	5615	5665
асимметричное	500	160	128	125	3,10	140	5616	5666
симметричное	1000	160	128	125	4,60	70	5715	5765
симметричное	500	160	128	125	2,20	140	5716	5766
съемное покрытие асимметричное	500	160	128	-	7,00	50	5640	5690
съемное покрытие симметричное	500	160	128	-	7,00	120	5740	5790
инструмент для снятия щелевого покрытия (требуется 2 шт.)	-	400	150	-	0,80	-	740	-

Качество нержавеющей стали в соответствии с CNS 1.4301 или CNS 1.4307.

### Щелевое покрытие 100, высота "щеки" 160, класс С 250

	Длина мм	Ширина мм	Высота мм	Площадь ячеек кв.см.	Вес kg	шт./Палл.	арт. № оцинк. сталь	арт. № нерж. сталь
асимметричное	1000	160	188	125	8,20	56	5725	5775
асимметричное	500	160	188	125	4,10	96	5726	5776
симметричное	1000	160	188	125	8,20	56	5721	5771
симметричное	500	160	188	125	4,10	112	5722	5772
съемное покрытие асимметричное	500	160	188	-	7,10	40	5756	5786
съемное покрытие симметричное	500	160	188	-	8,00	40	5746	5796
инструмент для снятия щелевого покрытия (требуется 2 шт.)	-	400	150	-	0,80	-	740	-

Большие номинальные размеры и высоты возможны как продукция по индивидуальному заказу  
Качество нержавеющей стали в соответствии с CNS 1.4301 или CNS 1.4307.

# Щелевые каналы 100

## Щелевое покрытие 100, высота "щеки" 200, класс D 400\*

	Длина mm	Ширина mm	Высота mm	Площадь ячеек кв.см.	Вес kg	шт./Палл.	арт. № оцинк. сталь	арт. № нерж. сталь
асимметричное	1000	160	204	180	18,20	50	5825	5875
асимметричное	500	160	204	180	9,20	100	5826	5876
симметричное	1000	160	204	180	17,50	42	5821	5871
симметричное	500	160	204	180	8,80	60	5822	5872
съёмное покрытие асимметричное	500	160	204	-	18,10	10	5856	5886
съёмное покрытие симметричное	500	160	204	-	23,40	10	5846	5896
инструмент для снятия щелевого покрытия (требуется 2 шт.)	-	400	150	-	0,80	-	740	-

\* Не для использования поперек проезжих частей автомобильных дорог и автомагистралей с интенсивным движением транспорта.

Большие номинальные размеры и высоты возможны как продукция по индивидуальному заказу  
 Качество нержавеющей стали в соответствии с CNS 1.4301 или CNS 1.4307.

асимметричное



инструмент для  
снятия щелевого  
покрытия (требуется  
2 шт.)



# Щелевые каналы 100

Пескоуловитель с корзиной для мусора



пескоуловитель с ПЭ корзиной для мусора



## Аксессуары

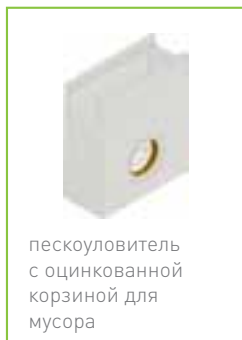
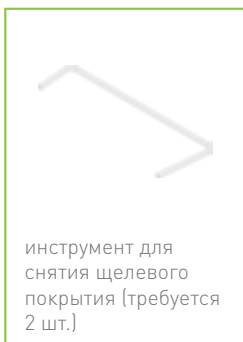
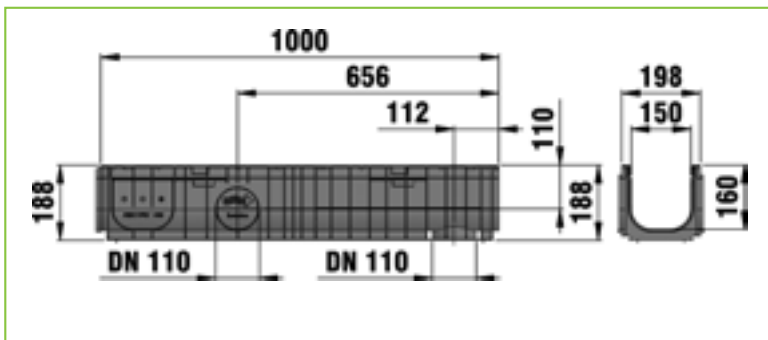
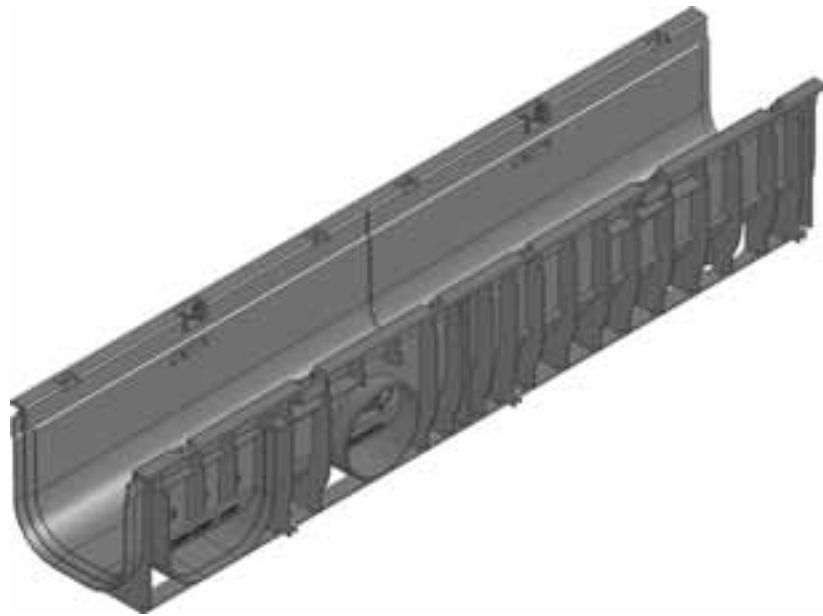
### Каналы RECYFIX®100

	Длина мм	Ширина мм	Высота мм	Вес kg	шт./Палл.	арт. №
Пескоуловитель с корзиной для мусора	500	143	484	4,30	28	48253
гидрозатвор, вертикальный, DN 100	-	187	181	0,60	-	40295
ловушка спертго воздуха для пескоуловителя	75	78	135	0,10	-	967
Адаптер к муфте DN 70 для подсоединения к трубе DN 100	-	-	-	0,10	-	1193
заглушка глухая, тип 01	-	150	108	0,00	-	48081
заглушка с патрубком тип 01	-	148	185	0,10	-	48091
Торцевая заглушка глухая для типа 010	-	150	160	0,00	-	40282
торцевая заглушка ПЭ-ПП с патрубком DN 70, тип 010	-	148	185	0,10	-	40283
RECYFIX герметик, 290 мл	-	-	-	0,50	-	19053
Праймер для RECYFIX, 250 мл	-	-	-	0,50	-	19054
кольцевое сверло 102 мм	-	-	-	0,60	-	980

### Каналы FASERFIX®100

	Длина мм	Ширина мм	Высота мм	Вес kg	шт./Палл.	арт. №
пескоуловитель с ПЭ корзиной для мусора	500	162	478	46,00	16	6253
пескоуловитель с оцинкованной корзиной для мусора	500	162	478	42,40	16	6255
гидрозатвор DN 100, внешний	-	-	-	0,40	-	961
гидрозатвор DN 100	-	-	103	0,20	-	964
ПЭ патрубок DN 100	-	-	-	0,20	-	903
торцевая заглушка глухая, оцинк.сталь, тип 01	-	160	140	0,30	-	6290
торцевая заглушка глухая, оцинк.сталь, тип 010	-	160	194	0,40	-	6291
торцевая заглушка с горизонтальным ПЭ патрубком DN 100, оцинк.сталь, тип 010	-	160	194	0,50	-	6297

# Щелевые каналы 150



# Щелевые каналы 150

## Каналы

### RECYFIX®150

	Длина mm	Ширина mm	Высота mm	Площадь сечения кв.см.	Вес kg	шт./Палл.	арт. №
тип 01	1000	198	188	225	2,70	50	41021
тип 0105, черн.	500	198	188	225	1,40	100	41022

тип 01



### FASERFIX®150

	Длина mm	Ширина mm	Высота mm	Площадь сечения кв.см.	Вес kg	шт./Палл.	арт. №
тип 01	1000	212	200	185	52,90	20	400
тип 0105	500	212	200	185	26,50	40	401
тип 010	1000	212	245	269	62,10	20	403

тип 01



# Щелевые каналы 150

## Решетки

### Щелевое покрытие 150, высота "щеки" 160, класс С 250

	Длина мм	Ширина мм	Высота мм	Площадь ячеек кв.см.	Вес kg	шт./Палл.	арт. № оцинк. сталь	арт. № нерж. сталь
асимметричное	1000	210	188	125	8,90	40	452	462
асимметричное	500	210	188	125	4,70	80	453	463
симметричное	1000	210	188	125	9,10	40	412	422
симметричное	500	210	188	125	4,60	80	413	423
съёмное покрытие асимметричное	500	210	188	-	7,90	48	476	486
съёмное покрытие симметричное	500	210	188	-	8,90	96	471	481
инструмент для снятия щелевого покрытия (требуется 2 шт.)	-	400	150	-	0,80	-	740	-

Большие номинальные размеры и высоты возможны как продукция по индивидуальному заказу  
 Качество нержавеющей стали в соответствии с CNS 1.4301 или CNS 1.4307.

асимметричное



асимметричное



### Щелевое покрытие 150, высота "щеки" 200, класс D 400\*

	Длина мм	Ширина мм	Высота мм	Площадь ячеек кв.см.	Вес kg	шт./Палл.	арт. № оцинк. сталь	арт. № нерж. сталь
асимметричное	1000	210	204	180	20,00	40	457	467
асимметричное	500	210	204	180	10,10	100	458	468
симметричное	1000	210	204	180	19,20	36	417	427
симметричное	500	210	204	180	9,70	72	418	428
съёмное покрытие асимметричное	500	210	204	-	20,40	48	491	496
съёмное покрытие симметричное	500	210	204	-	25,70	96	490	495
инструмент для снятия щелевого покрытия (требуется 2 шт.)	-	400	150	-	0,80	-	740	-

\* Не для использования поперек проезжих частей автомобильных дорог и автомагистралей с интенсивным движением транспорта.

Большие номинальные размеры и высоты возможны как продукция по индивидуальному заказу  
 Качество нержавеющей стали в соответствии с CNS 1.4301 или CNS 1.4307.

асимметричное



асимметричное





# Щелевые каналы 150

## Аксессуары

### Каналы **RECYFIX**®150

	Длина мм	Ширина мм	Высота мм	Вес kg	шт./Палл.	арт. №
пескоуловитель с корзиной для мусора и торцевой заглушкой	500	198	496	15,10	12	41062
гидрозатвор, вертикальный, DN 100	-	187	181	0,60	-	40295
торцевая заглушка из ПЭ-ПП с патрубком DN 70/100, тип 01	-	210	203	0,10	-	40191
RECYFIX герметик, 290 мл	-	-	-	0,50	-	19053
Праймер для RECYFIX, 250 мл	-	-	-	0,50	-	19054
кольцевое сверло 102 мм	-	-	-	0,60	-	980

пескоуловитель с корзиной для мусора и торцевой заглушкой



гидрозатвор, вертикальный, DN 100



пескоуловитель с оцинкованной корзиной для мусора



### Каналы **FASERFIX**®150

	Длина мм	Ширина мм	Высота мм	Вес kg	шт./Палл.	арт. № оцинк. сталь	арт. № нерж. сталь
пескоуловитель с оцинкованной корзиной для мусора	500	210	570	64,60	6	416	-
гидрозатвор DN 150	584	160	439	2,00	-	960	-
ПЭ патрубок DN 150	-	-	-	0,50	-	906	-
торцевая заглушка глухая, тип 01	-	210	220	0,70	-	11081	11581
торцевая заглушка глухая, тип 010	-	210	265	0,80	-	11082	11582

гидрозатвор DN 150



# ЩЕЛЕВЫЕ КАНАЛЫ МАЛОЙ ГЛУБИНЫ



Здесь Вы найдете полный ассортимент  
**ЩЕЛЕВЫХ КАНАЛОВ  
МАЛОЙ ГЛУБИНЫ:**

Или посетите:  
[www.hauraton.ru](http://www.hauraton.ru)

