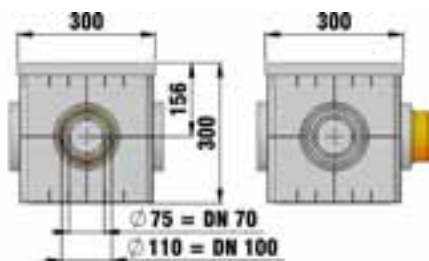
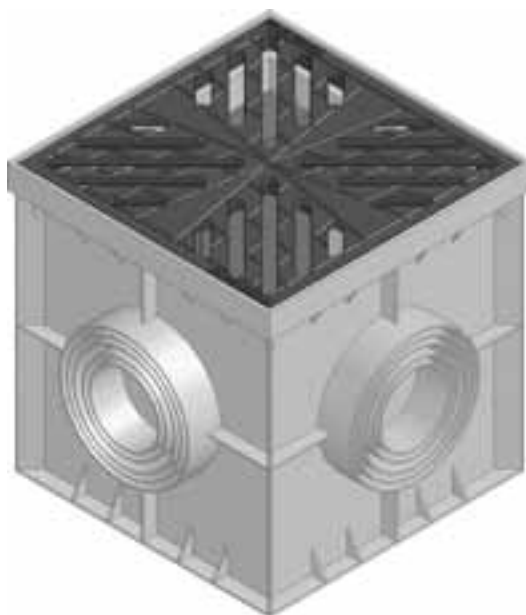


# RECYFIX® POINT FASERFIX® POINT STANDARD



# RECYFIX® POINT 30/30



с чугунной решеткой "звезда", черн.



с ячеистой  
решеткой, MW  
30/15, оцинк.сталь



верхняя часть  
дождеприемника,  
из ПП, высота 120  
мм

# RECYFIX®POINT 30/30

## Дождеприемник RECYFIX®POINT 30/30, класс В 125, с гидрозатвором и корзиной для сбора мусора

	Длина мм	Ширина мм	Высота мм	Вес kg	шт./Палл.	арт. №
с чугунной решеткой "звезда", черн.	300	300	300	7,60	36	185
с ячеистой решеткой, MW 30/15, оцинк. сталь	300	300	300	4,20	36	183
верхняя часть дождеприемника, из ПП, высота 120 мм	300	300	120	0,70	240	178

Точечный дренаж протестирован в соответствии с EN 124  
Для FASERFIX POINT те же инструкции по установке, что и для каналов RECYFIX

с чугунной решеткой "звезда", черн.

