

RECYFIX® PRO

Система не подверженных коррозии каналов для частных и общественных мест.



1 Требования

Каналы, устанавливаемые в визуально привлекательных местах должны быть:

- современными и иметь уникальный дизайн
- весьма прочными и гарантировать долгую и постоянную безопасность
- стойкими к атмосферным воздействиям
- иметь высокий класс нагрузки
- соответствовать стандартам, в частности EN 1433

3 Решения

Следовательно, каналы RECYFIX PRO подходят для сложных условий применения:

- канал и усиливающий кант изготовлены из прочного полиэтилена высокой плотности
- безопасные и не подверженные коррозии решетка и усиливающий кант
- класс нагрузки до D 400
- прекрасная, гидравлически сбалансированная целевая решетка FIBRETEC

2 Область применения

- частные и общественные места
- площади и парки
- железнодорожные платформы
- дороги и парковки
- проезжие части с небольшим движением



Преимущества каналов RECYFIX® PRO



Прочность

- Каналы RECYFIX устойчивы к любым погодным воздействиям

= Безопасность



Инновации и награды

- решетка FIBRETEC была удостоена премии международного конкурса дизайнеров Focus Open 2010.

= Безопасность



Устойчивый материал

- 100% переработанный, качественный состав из ПЭ-ПП, эластичный, очень легкий и абсолютно не бьющийся

= Безопасность



Усиливающий кант

- усиливающий кант из полиэтилена высокой плотности в соответствии с EN 1433
- защелки и минианкеры для предотвращения продольного сдвига решеток
- эстетичная решетка

= Безопасность



Быстрая установка

- удобство в обращении и установке
- предформованные отверстия для подключения труб и других каналов

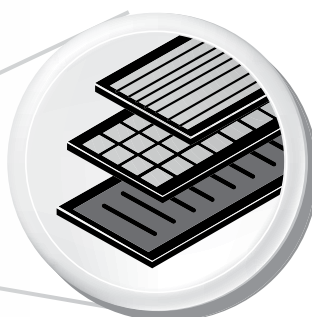
= снижение затрат при строительстве



Индивидуальные решения

- соединительные элементы, резка по длине, сверление и т. д.
- разнообразный ассортимент (большой выбор ширин, высот)

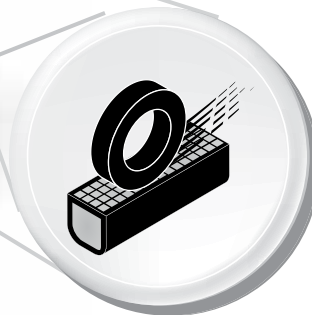
= Гибкость



Не подверженные коррозии решетки

- высококачественная, элегантная полиамидная щелевая решетка FIBRETEC с антискользящей поверхностью, гидравлически сбалансированная
- ячеистая решетка GUGI

= Гибкость / Безопасность



Не бьющиеся

- каналы изготовлены из прочного полиэтилена высокой плотности, что делает канал стабильным и эластичным
- класс нагрузки до D 400

= Безопасность



Высокая прочность

- высокая стойкость к химическим веществам
- высокая стойкость к морозам, солям и ультрафиолетовому излучению
- не гигроскопичны
- стойкие к перепадам температуры

= Прочность

RECYFIX®PRO

Система не подверженных коррозии каналов для частных и общественных мест.

Громадные площади Вестфаленпарка осушаются с помощью RECYFIX®PRO и других каналов HAURATON.

RECYFIX®PRO

Дренажные системы в одном из крупнейших городских парков Европы. RECYFIX PRO - безопасность и снижение затрат.

Вестфаленпарк это зеленое сердце города Дортмунда, находящегося в Вестфалии. 70 гектар зелени делают его одним из крупнейших городских парков в Европе. Парк является популярным местом для отдыха и досуга, расположенного в земле Северная Рейн-Вестфалия. В дополнение к многочисленным отдыхающим и местам для игр, Вестфаленпарк имеет обширную сеть озер и прудов для проведения культурных мероприятий. Наиболее заметное здание – это телебашня Florian со смотровой площадкой. Ее высота - 220 метров Башня считается самым известным зданием Дортмунда.

Преимущества каналов RECYFIX PRO для данного Заказчика:

- Безопасность
 - класс нагрузки С 250
 - полиамидные решетки без острых кромок и заусенцев
 - приспособленность для общественных мест
- Ширина щели решетки подходит для пешеходов
 - снижение затрат
 - не подверженность коррозии
 - простота обслуживания
 - длительный срок службы и устойчивость
 - привлекательная, прочная конструкция
- Преимущества для ландшафтного архитектора:
 - надежность материала, безопасность при проектировании
 - прочная и надежная система каналов
 - соответствует всем стандартам



■ Преимущества для монтажника:

- снижение расходов на монтаж, легкая установка
- малый вес
- простой монтаж, легко режется по месту
- удобно доставлять на стройплощадку



RECYFIX® PRO

Система не подверженных коррозии каналов для частных и общественных мест.

Каналы RECYFIX PRO отвечают требованиям DIN EN 1433 и подходит для следующих классов нагрузок:



Класс В 125 Величина нагрузки 125 кН



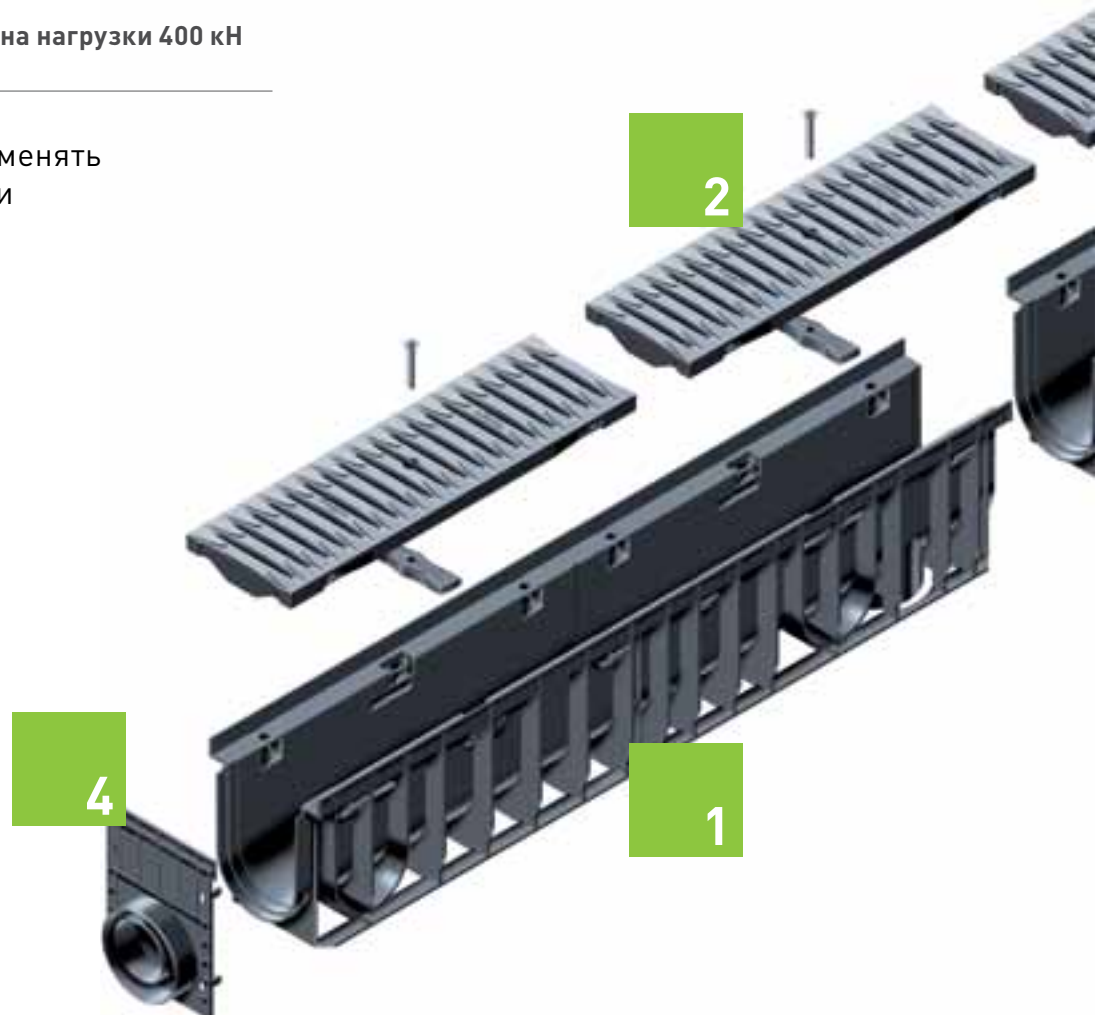
Класс С 250 Величина нагрузки 250 кН

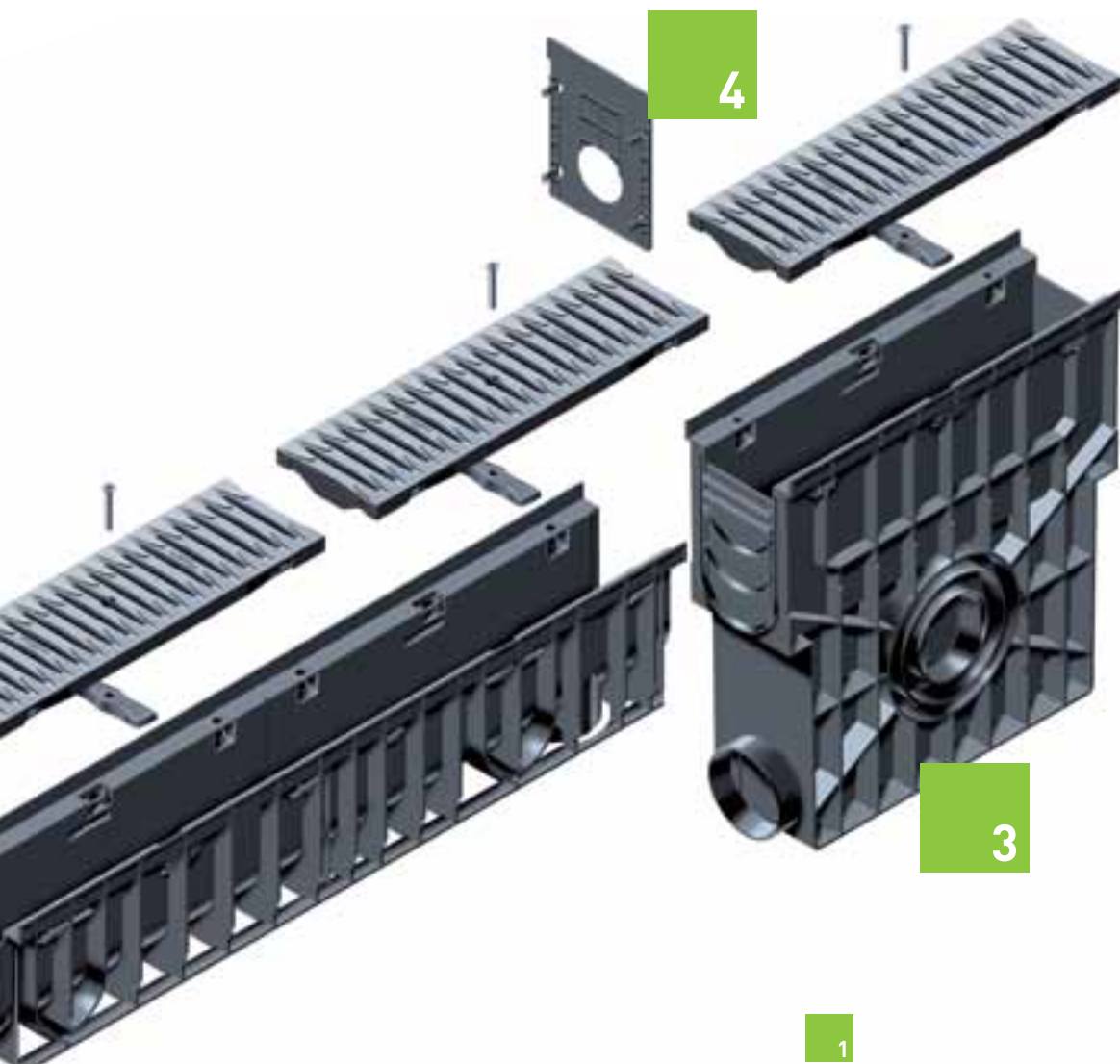


Класс D 400, Величина нагрузки 400 кН



В случае сомнения применять
большой класс нагрузки





1

■ Каналы из ПЭ-ПП с интегрированным усиливающим кантом, согласно DIN EN 1433, с системой шпунт-паз для точной установки

3

■ Пескоуловитель с возможностью подсоединения к трубам разного диаметра

2

■ Различные варианты решеток, например, щелевая решетка FIBRETEC

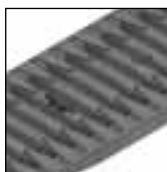
4

■ Заглушки с патрубком или без него

Варианты решеток для каналов RECYFIX®PRO

Решетка полиамидная, ячеистая, GUGI*

Щелевая решетка FIBRETEC*

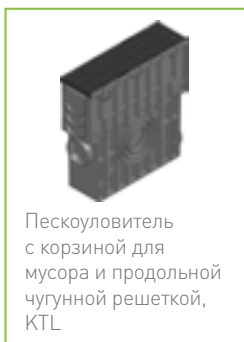
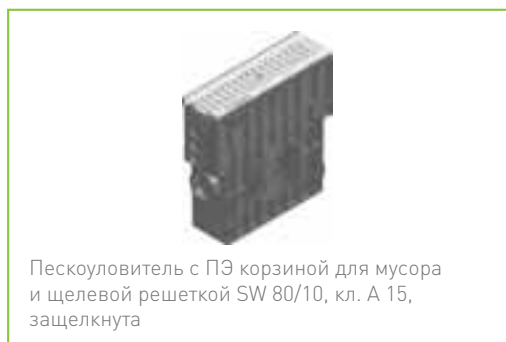
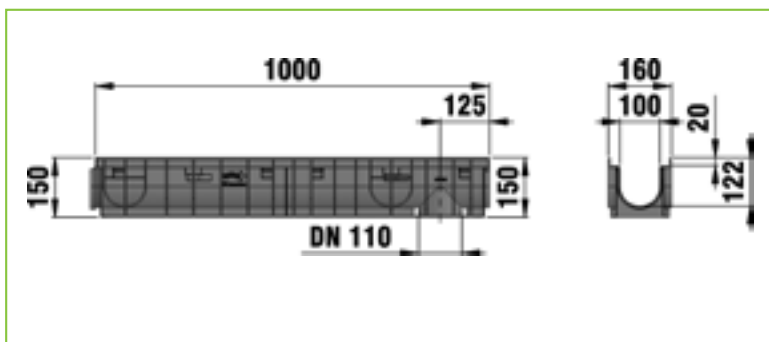
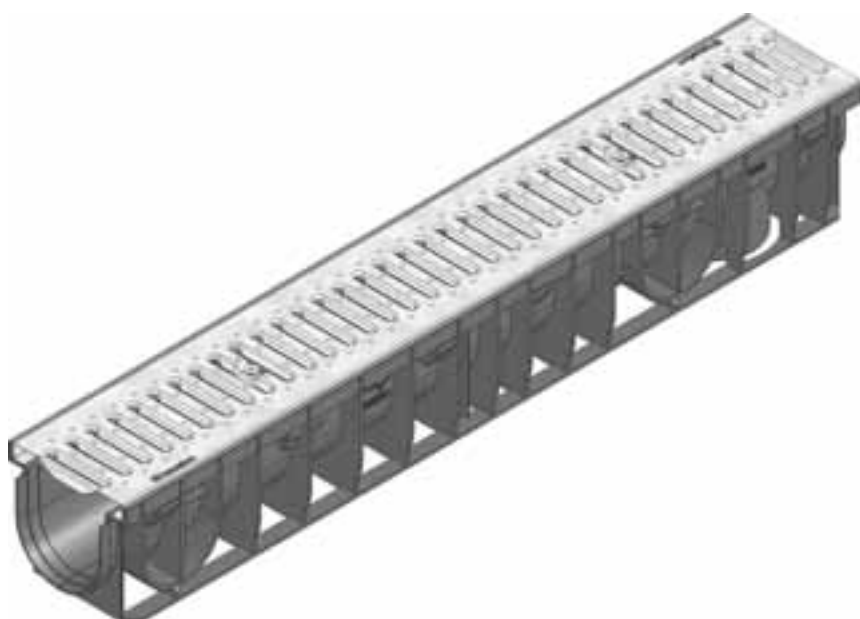


Класс нагрузки по DIN EN 1433

B 125	100	150, 200
C 250	100	

* указана рабочая ширина канала

RECYFIX® PRO 100



RECYFIX®PRO 100

Комбинированный артикул

RECYFIX®PRO 100, класс А 15

	Длина мм	Ширина мм	Высота мм	Площадь сечения кв.см	Площадь ячеек кв.см	Вес kg	шт./ Палл.	арт. № оцинк. сталь	арт. № нерж. сталь
тип 01с щелевой решеткой SW 80/10, защелкнута	1000	160	150	92	278	4,80	49	47021	47026
тип 0105 с щелевой решеткой SW 80/10, защелкнута	500	160	150	92	278	2,40	98	47022	47027
тип 010 с щелевой решеткой SW 80/10, защелкнута	1000	160	200	142	278	5,40	35	47023	47028
тип 01005 с щелевой решеткой SW 80/10, защелкнута	500	160	200	142	278	2,70	70	47024	47029

тип 01с щелевой
решеткой SW 80/10,
защелкнута



RECYFIX®PRO 100, класс В 125

	Длина мм	Ширина мм	Высота мм	Площадь сечения кв.см	Площадь ячеек кв.см	Вес kg	шт./ Палл.	арт. № оцинк. сталь	арт. № нерж. сталь
тип 01 с решеткой GUGI, из PA-GF, MW 15/25, черн., защелкнута	1000	160	150	92	444	4,30	49	47035	-
тип 0105 с решеткой GUGI, из PA-GF, MW 15/25, черн., защелкнута	500	160	150	92	444	2,10	98	47036	-
тип 010 с решеткой GUGI, из PA-GF, MW 15/25, черн., защелкнута	1000	160	200	142	444	4,70	35	47040	-
тип 01005 с решеткой GUGI, из PA-GF, MW 15/25, черн., защелкнута	500	160	200	142	444	2,50	70	47041	-

тип 01 с решеткой
GUGI, из PA-GF,
MW 15/25, черн.,
защелкнута



RECYFIX®PRO 100

тип 01 с композитной черной щелевой решеткой FIBRETEC, SW9



RECYFIX®PRO 100, класс C 250

	Длина мм	Ширина мм	Высота мм	Площадь сечения кв.см	Площадь ячеек кв.см	Вес kg	шт./ Палл.	арт. № оцинк. сталь	арт. № нерж. сталь
тип 01 с композитной черной щелевой решеткой FIBRETEC, SW9	1000	160	150	92	372	4,60	49	47055	-
тип 0105 с композитной черной щелевой решеткой FIBRETEC, SW9	500	160	150	92	372	2,30	98	47056	-
тип 010 с композитной черной щелевой решеткой FIBRETEC, SW9	1000	160	200	142	372	4,90	35	47060	-

тип 01 в сборе с решеткой чугунной METROPOLIS, KTL-покрытие



RECYFIX®PRO 100, класс D 400

	Длина мм	Ширина мм	Высота мм	Площадь сечения кв.см	Площадь ячеек кв.см	Вес kg	шт./Палл.	арт. №
тип 01 в сборе с решеткой чугунной METROPOLIS, KTL-покрытие	1000	160	150	92	165	12,40	49	47002
тип 01 в сборе с решеткой чугунной METROPOLIS, KTL-покрытие	500	160	150	92	165	11,30	98	47003
тип 010 в сборе с решеткой чугунной METROPOLIS, KTL-покрытие	1000	160	200	142	165	12,90	35	47057

Аксессуары

Пескоуловители

	Длина mm	Ширина mm	Высота mm	Вес kg	шт./Палл.	арт. № оцинк. сталь	арт. № нерж. сталь
Пескоуловитель с ПЭ корзиной для мусора и щелевой решеткой SW 80/10, кл. А 15, защелкнута	500	160	504	5,70	28	47025	47043
Пескоуловитель с оцинкованной корзиной для сбора мусора и решеткой GUGI из PA-GF, MW 15/25, класс нагрузки В 125 длина 0,5 м, в сборе	500	160	504	5,90	28	47053	-
Пескоуловитель с ПЭ корзиной для мусора и решеткой ячеистой, оцинкованной, MW 30/10, в сборе	500	160	504	6,40	28	47052	47059

Пескоуловитель с ПЭ корзиной для мусора и щелевой решеткой SW 80/10, кл. А 15, защелкнута



Торцевые заглушки

	Длина mm	Ширина mm	Высота mm	Вес kg	шт./Палл.	арт. №
заглушка глухая тип 01	-	160	124	0,00	-	48681
заглушка с патрубком DN 100 тип 01	-	160	200	0,10	-	48691
Заглушка глухая для типа 010	-	160	176	0,10	-	47082
Заглушка из PE-PP с патрубком DN100 для типа 010	-	160	201	0,10	-	47093
Торцевая заглушка из ПП, тип 020	-	160	250	0,10	-	48683
Торцевая заглушка выполнена из ПП с патрубком DN 100, тип 020	-	160	250	0,10	-	48695
Заглушка тип 75	-	160	61	0,00	-	47097
Заглушка тип 95, PE-PP	-	160	81	0,00	-	47098

заглушка глухая тип 01



заглушка с патрубком DN 100 тип 01



RECYFIX® PRO 100

ловушка спертого воздуха для пескоуловителя



гидрозатвор, вертикальный, DN 100

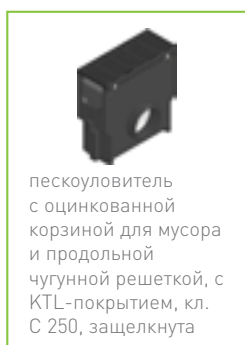
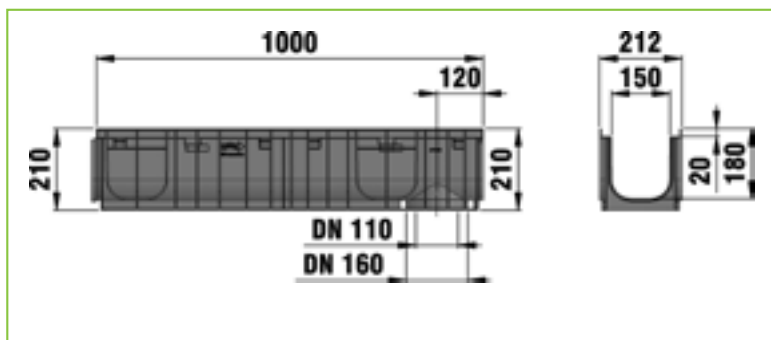
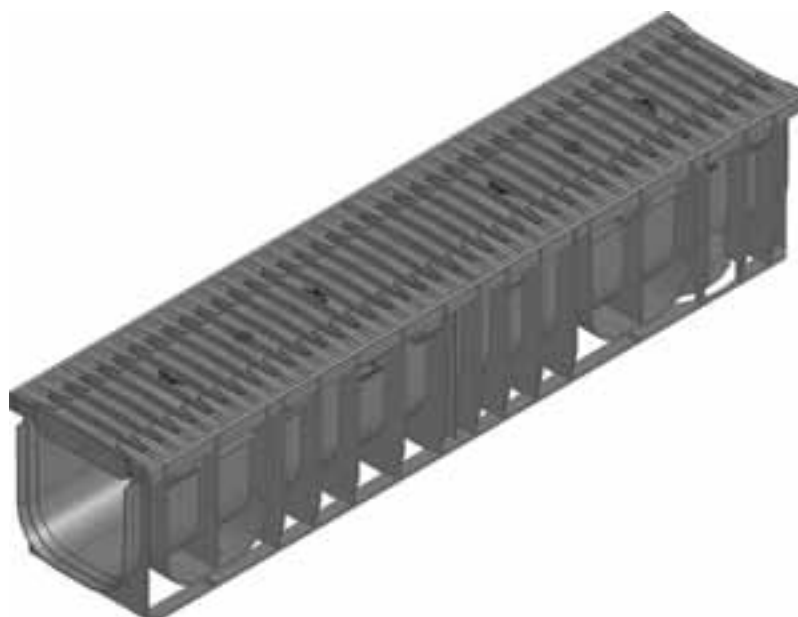


Дополнительные аксессуары

	Длина мм	Ширина мм	Высота мм	Вес kg	шт./Палл.	арт. №
ловушка спертого воздуха для пескоуловителя	75	78	135	0,10	-	967
гидрозатвор, вертикальный, DN 100	-	187	181	0,60	-	40295
ловушка спертого воздуха, вертикальная DN 100 для RECYFIX 100	-	-	203	0,40	-	40294
гидрозатвор DN 100, внешний	-	-	-	0,40	-	961
Адаптер к муфте DN 70 для подсоединения к трубе DN 100	-	-	-	0,10	-	1193
корзина для мусора, верт. DN 100, черн.	100	100	85	0,00	-	40293
Адаптер увеличения скорости потока, для типа от 01 до типа 010 (для RECYFIX NC и RECYFIX PRO также от типа 010 до типа 020)	174	98	86	0,20	-	48790
RECYFIX герметик, 290 мл	-	-	-	0,50	-	19053
Праймер для RECYFIX, 250 мл	-	-	-	0,50	-	19054
кольцевое сверло 102 мм	-	-	-	0,60	-	980

** Необходимое количество для типа 020: прибл. 22 мл на соединение

RECYFIX® PRO 150



RECYFIX®PRO 150

Комбинированный артикул

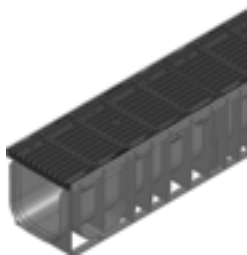
RECYFIX®PRO 150, класс В 125

	Длина mm	Ширина mm	Высота mm	Площадь сечения кв.см	Площадь ячеек кв.см	Вес kg	шт./Палл.	арт. №
тип 01 с щелевой решеткой FIB- RETEC, SW 9 мм, черн., защелкнута	1000	212	210	230	500	7,40	25	47135
тип 0105 с щелевой решеткой FIB- RETEC, SW 9 мм, черн., защелкнута	500	212	210	230	500	3,70	50	47136
тип 115 с щелевой решеткой FIBRETEC, SW 9 мм, черн., защелкнута	1000	212	115	116	500	6,10	45	47133

тип 01 с щелевой
решеткой FIBRE-
TEC, SW 9 мм, черн.,
защелкнута



тип 01 с продольной
решеткой, с
KTL-покрытием,
защелкнута



RECYFIX®PRO 150, класс С 250

	Длина mm	Ширина mm	Высота mm	Площадь сечения кв.см	Площадь ячеек кв.см	Вес kg	шт./Палл.	арт. №
тип 01 с продольной решеткой, с KTL-покрытием, защелкнута	1000	212	210	230	740	17,20	25	47131
тип 0105 с продольной чугунной решеткой, с KTL-покрытием, защелкнута	500	212	210	230	740	8,60	50	47137
тип 115 с продольной чугунной решеткой, с KTL-покрытием, защелкнута	1000	212	115	116	740	15,90	49	47134

Аксессуары

Пескоуловители

	Длина mm	Ширина mm	Высота mm	Вес kg	шт./Палл.	арт. №
пескоуловитель с оцинкованной корзиной для мусора и щелевой решеткой FIBRETEC, черн., SW 9 мм, кл. В 125	500	212	518	18,70	12	47153
пескоуловитель с оцинкованной корзиной для мусора и продольной чугунной решеткой, с KTL-покрытием, кл. С 250, защелкнута	500	212	518	23,60	12	47154

Качество нержавеющей стали в соответствии с CNS 1.4301 или CNS 1.4307.

пескоуловитель с оцинкованной корзиной для мусора и щелевой решеткой FIBRETEC, черн., SW 9 мм, кл. В 125



Торцевые заглушки

	Длина mm	Ширина mm	Высота mm	Вес kg	шт./Палл.	арт. №
торцевая заглушка ПЭ-ПП с патрубком DN 70/100, тип 01	-	210	218	0,10	-	40591
заглушка глухая тип 115	-	208	100	0,00	-	47197

торцевая заглушка ПЭ-ПП с патрубком DN 70/100, тип 01



заглушка глухая тип 115



RECYFIX® PRO 150

корзина для мусора,
верт. DN 100, черн.



корзина для мусора
DN150

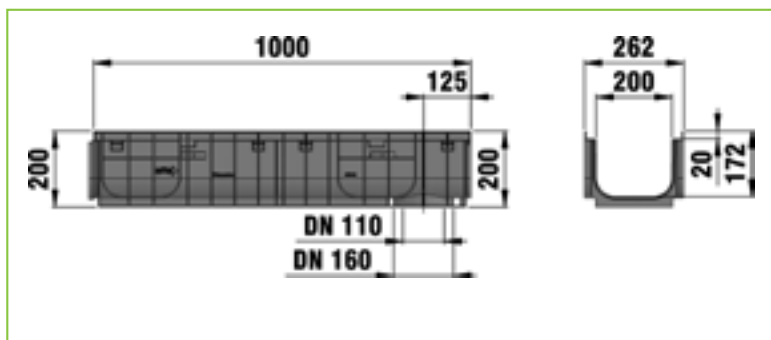


Дополнительные аксессуары

	Длина мм	Ширина мм	Высота мм	Вес kg	шт./Палл.	арт. №
корзина для мусора, верт. DN 100, черн.	100	100	85	0,00	-	40293
корзина для мусора DN150	-	-	180	0,60	-	2191
RECYFIX герметик, 290 мл	-	-	-	0,50	-	19053
Праймер для RECYFIX, 250 мл	-	-	-	0,50	-	19054
кольцевое сверло 102 мм	-	-	-	0,60	-	980

** Необходимое количество для типа 01: прибл. 17 мл на соединение

RECYFIX® PRO 200



RECYFIX®PRO 200

Комбинированный артикул

RECYFIX®PRO 200, класс В 125

	Длина мм	Ширина мм	Высота мм	Площадь сечения кв.см	Площадь ячеек кв.см	Вес kg	шт./ Палл.	арт. № оцинк. сталь	арт. № нерж. сталь
Тип 010 со щелевой решеткой FIBRETEC, SW 9 мм кл. В125	1000	262	200	294	656	8,30	20	47246	-
Тип 115 со щелевой решеткой FIBRETEC, SW 9 мм, кл. В 125	1000	262	115	150	656	7,00	40	47233	-
тип 010 с ячеистой решеткой, MW 30/10, защелкнута	1000	262	200	294	1912	11,00	20	47248	47249

Качество нержавеющей стали в соответствии с CNS 1.4301 или CNS 1.4307.

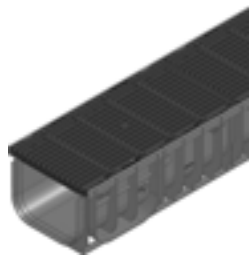
RECYFIX®PRO 200, класс С 250

	Длина мм	Ширина мм	Высота мм	Площадь сечения кв.см	Площадь ячеек кв.см	Вес kg	шт./Палл.	арт. №	
тип 010 с продольной чугунной решеткой с KTL-покрытием, защелкнута	1000	262	200	294	951	22,60	20	47247	
тип 115 с продольной чугунной решеткой, с KTL-покрытием, защелкнута	1000	262	115	150	951	21,60	40	47234	
тип 010 канал с решеткой G-TEC, с KTL-покрытием, кл. нагрузки С 250, 1м	1000	262	200	294	595	20,60	20	47240	
RECYFIX PRO 200 тип 115 канал с решеткой G-TEC, с KTL-покрытием, кл. нагрузки С 250, 1м	1000	262	115	150	595	19,30	40	47231	

Тип 010 со щелевой решеткой FIBRETEC, SW 9 мм кл. В125



тип 010 с продольной чугунной решеткой с KTL-покрытием, защелкнута



RECYFIX®PRO 200

RECYFIX®PRO 200, класс D 400

	Длина мм	Ширина мм	Высота мм	Площадь сечения кв.см	Площадь ячеек кв.см	Вес кг	шт./Палл.	арт. №
Тип 010 с решеткой G-TEC, KTL, кл. D 400	1000	262	200	294	595	20,60	20	47245
Тип 115 с решеткой G-TEC, KTL, кл. D 400	1000	262	115	150	595	19,30	40	47232
тип 010 в сборе с решеткой чугунной METRO- POLIS, KTL- покрытие	1000	262	200	294	279	23,80	20	47272
тип 01005 в сборе с решеткой чугунной METRO- POLIS, KTL- покрытие	500	262	200	294	279	12,30	40	47273
тип 115 в сборе с решеткой чугунной METRO- POLIS, KTL- покрытие	1000	262	115	150	279	23,80	40	47271

RECYFIX® PRO 200

Пескоуловитель с оцинкованной корзиной для мусора и щелевой решеткой FIBRETEC, SW 9 кл. В125



торцевая заглушка для тип 010, с горизонтальным ПЭ патрубком DN 100



Заглушка глухая для тип 115



Аксессуары

Пескоуловители

	Длина mm	Ширина mm	Высота mm	Вес kg	шт./Палл.	арт. № оцинк. сталь	арт. № нерж. сталь
Пескоуловитель с оцинкованной корзиной для мусора и щелевой решеткой FIBRETEC, SW 9 кл. В125	500	262	752	29,20	4	47253	-
Пескоуловитель с корзиной для мусора из оцинк. стали и ячеистой решеткой, ячейка30/30, кл. нагрузки В 125	500	262	752	30,10	4	47256	47257
пескоуловитель с оцинкованной корзиной для мусора и продольной чугунной решеткой, с KTL-покрытием, кл. С 250, защелкнута	500	262	752	36,20	4	47254	-
Пескоуловитель с корзиной из оцинк. стали и чугунной решеткой G-TEC, черн., кл. нагрузки С 250, 0,5 м	500	262	752	35,40	4	47252	-
Пескоуловитель с оцинкованной корзиной для мусора и чугунной решеткой G-TEC, кл. D 400	500	262	752	35,40	4	47255	-
Пескоуловитель RECYFIX PRO 200 с чугунной решеткой ME-TROPOLIS, KTL покрытием, в сборе	500	262	752	37,20	4	47278	-

Торцевые заглушки

	Длина mm	Ширина mm	Высота mm	Вес kg	шт./Палл.	арт. №
торцевая заглушка для тип 010, с горизонтальным ПЭ патрубком DN 100	-	258	217	0,20	-	41387
Заглушка глухая для тип 115	-	262	100	0,10	-	47297

RECYFIX® PRO 200

Дополнительные аксессуары

	Длина мм	Ширина мм	Высота мм	Вес kg	шт./Палл.	арт. №
гидрозатвор, вертикальный, DN 100	-	187	181	0,60	-	40295
корзина для мусора DN150	-	-	180	0,60	-	2191
RECYFIX герметик, 290 мл	-	-	-	0,50	-	19053
Праймер для RECYFIX, 250 мл	-	-	-	0,50	-	19054
кольцевое сверло 102 мм	-	-	-	0,60	-	980

** Необходимое количество для типа 010: прибл. 18 мл на соединение

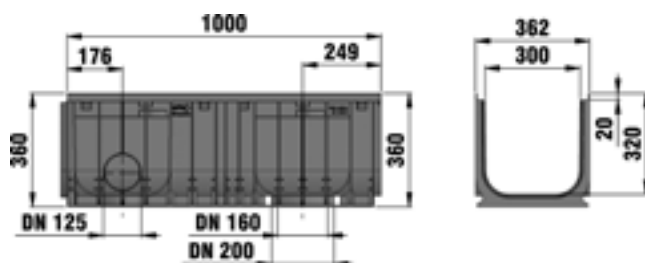
гидрозатвор,
вертикальный, DN
100



корзина для мусора
DN150



RECYFIX® PRO 300



Торцевая заглушка, оцинкованная, тип 010



Торцевая заглушка с горизонтальным UPVC-выводным патрубком DN 200, оцинкованная, тип 010



RECYFIX герметик, 290 мл

RECYFIX®PRO 300

Комбинированный артикул

RECYFIX®PRO 300, класс C 250

	Длина мм	Ширина мм	Высота мм	Площадь сечения кв.см	Площадь ячеек кв.см	Вес kg	шт./Палл.	арт. №
Тип 010 с решеткой G-ТЕС, с KTL-покрытием	1000	362	360	873	960	38,10	9	49744

Тип 010 с решеткой
G-ТЕС, с KTL-
покрытием



RECYFIX®PRO 300, класс D 400

	Длина мм	Ширина мм	Высота мм	Площадь сечения кв.см	Площадь ячеек кв.см	Вес kg	шт./Палл.	арт. №
тип 010 с решеткой G-Тес, KTL	1000	362	360	873	960	38,10	9	49745

RECYFIX® PRO 300

Торцевая заглушка,
оцинкованная, тип
010



Торцевая заглушка
с горизонтальным
UPVC-выводным
патрубком DN 200,
оцинкованная, тип
010



RECYFIX герметик,
290 мл



Аксессуары

Торцевые заглушки

	Длина мм	Ширина мм	Высота мм	Вес kg	шт./Палл.	арт. №
Торцевая заглушка, оцинкованная, тип 010	-	360	360	1,90	-	49783
Торцевая заглушка с горизонтальным UPVC-выводным патрубком DN 200, оцинкованная, тип 010	-	360	360	2,60	-	49791

Дополнительные аксессуары

	Длина мм	Ширина мм	Высота мм	Вес kg	шт./Палл.	арт. №
RECYFIX герметик, 290 мл	-	-	-	0,50	-	19053
Праймер для RECYFIX, 250 мл	-	-	-	0,50	-	19054

** Необходимое количество для типа 010: прил. 32 мл на соединение